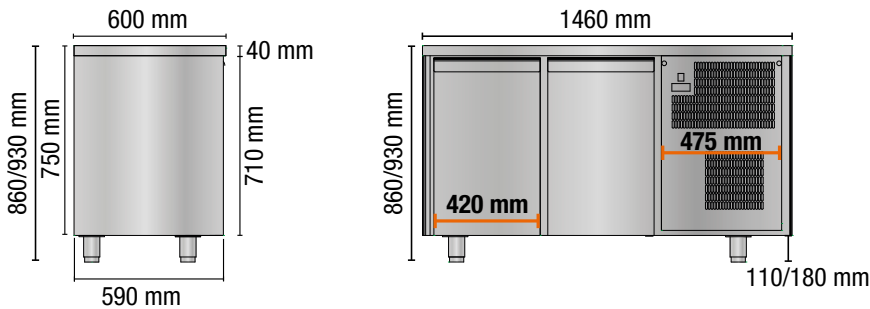


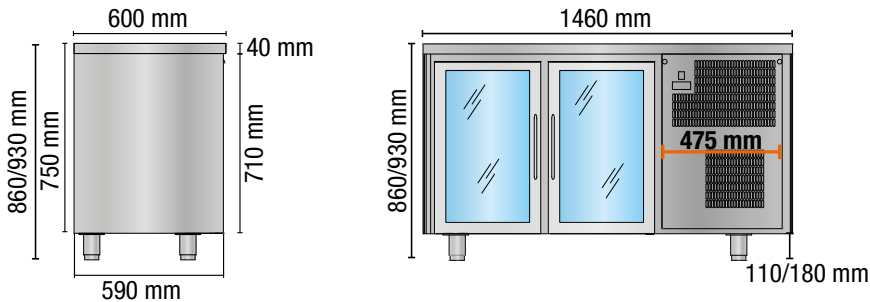
# TAVOLO REFRIGERATO 60

Refrigerated counter 60



## TAVOLO 60 / COUNTER 60 TF02MID60

2 porte / 2 doors



## TAVOLO 60 / COUNTER 60 TF02MID60PV

2 porte / 2 doors - **PV** Porte vetro / Glass doors

	<p><b>SP</b> Senza piano con sottopiano isolante <i>Without worktop with insulating underlay</i></p>	<p>Dimensioni (LxPxH) / <i>Dimensions (LxDxH)</i>: 1460 x 590 x 820/890 mm</p>
	<p><b>60</b> Piano in acciaio inox con sottopiano isolante <i>Stainless steel worktop with insulating underlay</i></p>	<p>Dimensioni (LxPxH) / <i>Dimensions (LxDxH)</i>: 1460 x 600 x 860/930 mm</p>
	<p><b>AL</b> Piano in acciaio inox con alzatina e sottopiano isolante <i>Stainless steel worktop with splashback and insulating underlay</i></p>	<p>Dimensioni (LxPxH) / <i>Dimensions (LxDxH)</i>: 1460 x 600 x 960/1030 mm</p>
<p>Volume interno / <i>Internal volume</i></p>		<p>354 Lt</p>
<p>Volume utile / <i>Useful volume</i></p>		<p>200 Lt</p>
<p>Potenza assorbita dall'illuminazione (dotazione standard su PV) <i>Power consumption for lighting (standard set up for PV)</i></p>		<p>4 W / 4000 K</p>
<p>Assorbimento all'avviamento / <i>Starting electrical input</i></p>		<p>450 W / 2,8 A</p>
<p>Assorbimento a regime / <i>Steady state electrical input</i></p>		<p>400 W / 2,4 A</p>
<p>Temperatura d'esercizio / <i>Working temperature</i></p>		<p>+2°C / +8°C</p>
<p>Gas refrigerante / <i>Cooling gas</i></p>		<p>R452A - R455A - <b>R290</b> (A richiesta / <i>On request</i>)</p>
<p>Classe climatica - Dati collaudo / <i>Climatic class - Testing data</i></p>		<p>4 - Temperatura + 30°C / Umidità relativa 60% 4 - <i>Temperature + 30°C / Relative humidity 60%</i></p>
<p>Alimentazione / <i>Power supply</i></p>		<p>220 / 240 V - 1P - 50 Hz (60 Hz A richiesta / <i>On request</i>)</p>